

Intelligent VARMIE



HWAM®
SmartControl™



Spar penge
Skån miljøet
Sublim komfort

hwam 

Made in Denmark 





Indhold

- 4** En verdensnyhed - HWAM® SmartBrændeovn™
- 8** NYHED HWAM 4510, HWAM 4520
- 10** En brændeovn er som et møbel
- 12** HWAM 4500
- 14** HWAM 4600
- 16** HWAM 2600
- 18** HWAM I 30
- 20** HWAM 3600, hvide ovne
- 22** HWAM 3600
- 24** HWAM 7100
- 26** Et tidsløst samarbejde
- 27** Moderne nostalgi / HWAM Classic
- 28** HWAM 3500
- 30** Fyr løs - brænde
- 32** HWAM 3100, hvide ovne
- 34** Fuldend brændeovnshyggem - tilbehør
- 36** Design din egen brændeovn
- 38** Hvorfor vælge HWAM

Tekniske specifikationer

- 42** HWAM 2610, HWAM 2620
- 43** HWAM 2630, HWAM 2640
- 44** HWAM 3110
- 45** HWAM 3120, HWAM 3130
- 46** HWAM 3220
- 47** HWAM 3520
- 48** HWAM 3530
- 49** HWAM 3630, HWAM 3640
- 50** HWAM 3650
- 51** HWAM 3660
- 52** HWAM 4510, HWAM 4520
- 53** HWAM 4530, HWAM 4540
- 54** HWAM 4550, HWAM 4560
- 55** HWAM 4620, HWAM 4640
- 56** HWAM 4660
- 57** HWAM 7150, HWAM 7180
- 58** HWAM I 30/55, HWAM I 30/55s
- 59** HWAM I 30/65
- 60** HWAM Classic 4
- 61** HWAM Classic 7H
- 62** Produktoversigt
- 64** Afstand til brændbart materiale
- 65** Godkendelser
- 66** Testresultater

HWAM® SmartBrændeovn™

- En helt ny klasse af brændeovne

Dansk håndværk i mere end 40 år

Vil du skære ned på varmeregningen, være miljøvenlig og samtidig skabe hygge i stuen? Så velkommen til HWAM. I mere end 40 år har vi skabt intelligente, danske brændeovne af høj kvalitet og flot design.

Vi gør det nemt at fyre op og sprede varme og glæde, mens vi har miljøet i tankerne. Vores nyeste teknik udnytter brændet dobbelt så godt, så du sparer op til 50 procent mere på brændeforbruget. På den måde skåner du miljø og omverden.

På din mobiltelefon eller tablet styrer du hvor varmt du vil have det i rummet, og når der skal nyt brænde på, får du besked på din app.

Vi kalder det en HWAM® SmartBrændeovn™ og teknikken er en verdensnyhed! Den er nem at bruge og bærer navnet HWAM® SmartControl™.

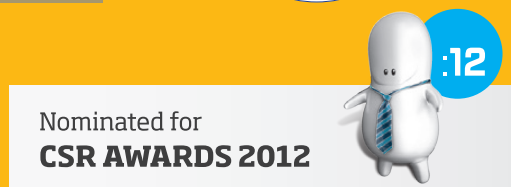
HWAM® SmartControl™ er en videreudvikling af vores trofaste HWAM® Autopilot™, som i 25 år har været markedets bedste mekaniske luftregulering.

Uanset om du har vores standard HWAM® Autopilot™ eller vælger HWAM® SmartControl™ får du altid en miljørigtig brændeovn, når du vælger HWAM.

Prisbelønnet dansk teknik

Teknikken bag HWAM® SmartControl™ er så enestående, at Dansk Industri i 2016 udvalgte den som digital frontløber og nominerede den til DI prisen - som vi med stolthed vandt i september 2016.

Teknikken er tidligere hædret med guld- og bronzemedaljer i franske Bois Energie Fair, samt prisnomineret af Miljøstyrelsen og den amerikanske non-profit organisation Alliance of Green Heat.



HWAM er dansk håndværk, når det er allerbedst

HWAM er helt igennem dansk og vores brændeovne er designet af anerkendte danske arkitekter og møbeldesignere. Vores design er enkelt, elegant og tidløst. Teknikken er tegnet af danske ingeniører og alle vitale dele produceres på vores højteknologiske produktionsanlæg i Hørning ved Aarhus. Vi er stolte af vores håndværk og sætter en ære i at levere god kvalitet.

Spar penge – HWAM skærer ned på din varmeregning

Skån miljøet – HWAM brændeovne er miljøvenlige

Sublim komfort – HWAM gør arbejdet for dig

Velkommen til HWAM 



Vagn Hvam Pedersen
Grundlægger



Stefan Hvam Pedersen
Adm. direktør



Torsten Hvam Sølund
Udviklingschef



Verdensnyhed

HWAM® SmartBrændeovn™

- En helt ny klasse af brændeovne

Med HWAMs automatiske luftregulering får du komfort, et grønnere miljø og ikke mindst en brændeovn, der luner på budgettet.

Vi har udviklet to forskellige løsninger: HWAM® Autopilot™, som altid er standard på din HWAM® brændeovn - og HWAM® SmartControl™

HWAM® Autopilot™

HWAM® Autopilot™ sikrer med sin varmefølsomme fjeder, at der automatisk tilføres den rette mængde luft til forbrændingens forskellige faser. En mekanisk løsning, der sikrer en rigtig god forbrænding.

HWAM® SmartControl™

HWAM® SmartControl™ er vores nye elektroniske løsning, hvor du med en app på din mobiltelefon eller tablet indstiller ønsket niveau for rumtemperaturen. Ved hjælp af en Airbox styres luftmængden herefter elektronisk og fordeles optimalt.

Appen giver dig desuden besked, når det er tid til at komme mere brænde på.



Spar penge



Skån miljøet



Sublim komfort

SmartControl™



Standard

Autopilot™

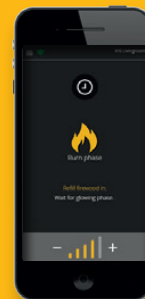
Mekanisk regulering

eller

SmartControl™

SmartControl™

Elektronisk regulering



- Brænde: op til 40 % mindre forbrug*
- Besparelse: Fra ca. kr. 500,- til kr. 2.400,- pr. år*

- Brænde: op til 50 % mindre forbrug*
- Besparelse: Fra ca. kr. 625,- til kr. 3.000,- pr. år*

- HWAM® Autopilot™ sikrer god forbrænding

- Sikrer den bedste og mest miljøvenlige forbrænding
- Mulighed for automatisk natsækning, hvor ilden dæmpes og varmen forlænges som gløder på en miljøvenlig måde

- Lang brændetid

- Endnu længere brændetid
- Nem regulering af temperaturniveauet ved brug af din app på din mobil eller tablet
- Gør det nemt at tænde op og fyre
- Signal når der skal nyt brænde på
- Giver en jævn temperatur i rummet
- Mulighed for at logge data om forbrænding
- Løbende opdateringer sikrer, at samtlige funktioner og dermed din brændeovn bliver holdt ajour.

*Alle beregninger er baseret på sammenligning med en tilsvarende HWAM® brændeovn uden HWAM® Autopilot™/HWAM® SmartControl™.

Så nemt er det

Tænd op som du plejer

Med HWAM® SmartControl™ skal du blot tænde op som i enhver anden brændeovn. Her er alt, som det plejer.

Indstilling af rumtemperatur

Med appen på din mobiltelefon eller tablet indstiller du, med enkle tryk niveau for rumtemperatur, så du nemt og hurtigt kan styre, hvor varmt du ønsker det.

Få besked når der skal nyt brænde på

Appen fortæller hvornår det er tid til at, der skal mere brænde i brændeovnen. Du behøver altså ikke at bruge tid på at holde øje med, hvornår du skal fyre igen. Det klarer HWAM® SmartControl™ for dig.

Selv om natten sparer du...

Om natten skruer din brændeovn selv ned for forbrændingen, så du sparer penge og skåner miljøet, mens du sover trygt og lunt,

Nemmere bliver det ikke

NYHED 



hwam

4510m

En flot ovn der på både væg og sokkel vil fuldende indretningen i ethvert hjem.

Design: Henrik Sørig Thomsen og Tobias Jacobsen



HWAM 4520c



HWAM 4510m
væghængt
HWAM® SmartControl™



HWAM 4510c
med lav sokkel
HWAM® Autopilot™

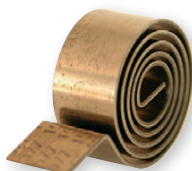


HWAM 4520m
med høj sokkel

Forbrændingssystemer




HWAM® SmartControl™
Kun når væghængt eller med sokkel



HWAM® Autopilot™

Design

En brændeovn er som et møbel

A black and white photograph of two men in a workshop. The man on the left is wearing a dark shirt and holding a glass. The man on the right is wearing a jacket and a cap. They are standing in a room with a desk, a lamp, and a circular collage on the wall. The collage contains various images of furniture and the name 'SORIG'.

”Vi bringer det historiske ildsted ind i det moderne hjem, og for os er brændeovnen et møbel på lige fod med sofaen eller spisebordet,” fortæller Henrik Sørig Thomsen, der sammen med Tobias Jacobsen har designet flere af HWAMs brændeovne siden 2001.



En sort cylinderform med en glasrude

Gennem tiden har brændeovnen fået en nærmest ikonisk form, som går igen på tværs af lande og kulturer. For det danske designerpar Sørig og Jacobsen handler brændeovnsdesign først og fremmest om at finde balancen mellem det ikonisk velkendte og de overraskende detaljer. De detaljer, som gør HWAMs brændeovne til noget unikt både visuelt og funktionelt.

Global forbrænding i skandinavisk design

Mens HWAMs ingeniører udvikler den teknologi, som sikrer en forbrænding i verdensklasse, sørger Sørig og Jacobsen for at få de visuelle detaljer til at spille sammen med funktionaliteten og den enkle håndtering.

”Når børn tegner sort røg fra skorstenen på et hus, er det faktisk helt forkert. Forbrænding af træ er i virkeligheden meget CO²-venligt, hvis det gøres ordentligt. Med HWAMs teknologier kan vi lige så godt lære vores børn at tegne røgen gennemsigtig med det samme, for det bliver nemlig ikke nemmere at fyre rigtigt, end det er med HWAM® Autopilot™ eller HWAM® SmartControl™.

Det er vigtigt, at vores design udstråler den gennemsigtige røg. Vi skal vise enkeltheden og renheden, samtidig med at brændeovnen skal være lækker at se på og røre ved,” forklarer Henrik Sørig Thomsen.

Det er lidt ligesom med stole. De danske møbeldesignere Hans J. Wegners og Arne Jacobsens klassikere er blevet verdenskendte, netop fordi de forener det skandinavisk ydmyge design med en ekstraordinær god komfort. På samme måde skal en brændeovn fra HWAM både udstråle ydmygt dansk design og ekstraordinær høj kvalitet.

Tæt samarbejde med produktionen

”For os er flammebilledet altafgørende. Det er som et lille maleri, der skal stå fint og roligt og give den helt rigtige oplevelse af hygge og varme. Og indramningen af flammerne skal fremhæve maleriet på en særlig varm og ydmyg måde,” siger Tobias Jacobsen.

Et flot flammebillede kommer ikke af sig selv. Det handler om både ydre og indre detaljer, ligesom finurlige funktioner som for eksempel HWAMs rudeskyl sikrer det klareste billede. Derfor arbejder Sørig og Jacobsen meget tæt sammen med HWAMs produktion, og ifølge de to designere er det helt afgørende for at kunne udvikle de bedste brændeovne, at produktionen ligger i Danmark.



hwam

4560 m

Det historiske bål er blevet moderne og miljøvenligt.

Design: Henrik Sørig Thomsen og Tobias Jacobsen



HWAM 4530c



HWAM 4540c
med fedtstensbeklædning

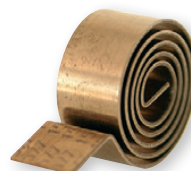


HWAM 4550m

Forbrændingssystemer



HWAM® SmartControl™



HWAM® Autopilot™



HWAM #17/18

S14

hwam

4660m

Den venlige form danner en smuk ramme om
hyggelige flammer.

Design: Henrik Sørig Thomsen og Tobias Jacobsen



HWAM 4620c



HWAM 4640m
med fedtstensbeklædning

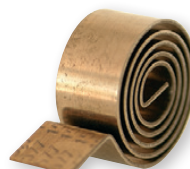


HWAM 4660c

Forbrændingssystemer



HWAM® SmartControl™
Ikke HWAM 4620



HWAM® Autopilot™





hwam

2610c

Med sin lette og klassiske form passer denne væghængte brændeovn ind i alle hjem.

Design: Henrik Sørig Thomsen og Tobias Jacobsen



HWAM 2620c



HWAM 2630c

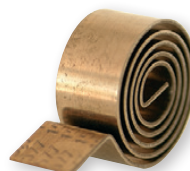


HWAM 2640m

Forbrændingssystemer



HWAM® SmartControl™



HWAM® Autopilot™



HWAM #17/18

S18

hwam

I 30/55

Få levende kunst på væggene - det går aldrig af mode.

Design: Strand + Hvass

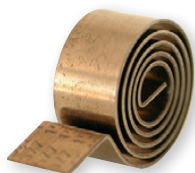


HWAM I 30/55



HWAM I 30/65

Forbrændingssystem



HWAM® Autopilot™



hwam

3660m

En moderne klassiker er født. Innovativt dansk design møder eksklusiv nordisk minimalisme.

- Velkommen til vores hvide verden.

Design: Henrik Sørig Thomsen og Tobias Jacobsen



HWAM 3630m



HWAM 3640m

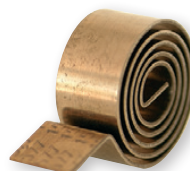


HWAM 3650m

Forbrændingssystemer



HWAM® SmartControl™



HWAM® Autopilot™



hwam

3660 m

Det minimalistiske ydre skjuler en avanceret teknik: Varmemagasinet, der sparer varme op og afgiver den jævnt over flere timer.

Design: Henrik Sørig Thomsen og Tobias Jacobsen



HWAM 3630m



HWAM 3640c
med fedtstensbeklædning



HWAM 3640c

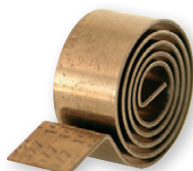


HWAM 3650m

Forbrændingssystemer



HWAM® SmartControl™



HWAM® Autopilot™



hwam

7150c

En flot og solid skulptur i stuen, der afgiver varme længe efter ilden er gået ud.

Design: Henrik Sørig Thomsen og Tobias Jacobsen

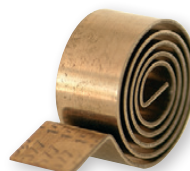


HWAM 7180c
med fedtstensbeklædning

Forbrændingssystemer



HWAM® SmartControl™



HWAM® Autopilot™



Et tidløst samarbejde

Tanken om, at form følger funktion, har for den jyske arkitekt og møbelsnedker Anders C. Fasterholdt altid været en grundpille i arbejdet med at designe. Og det er en bærende tanke, han i samarbejde med HWAMs grundlægger, Vagn Hvam Pedersen, har overført til HWAMs brændeovne, hvor han i mere end 35 år var fast og uundværlig samarbejdspartner for virksomheden i Hørning. "For mig er funktionen det vigtigste. Jeg har altid sagt: Først funktion, og så giver det automatisk designet. Det med at lave design for designets skyld er ikke mig".

Moderne Nostalgi

HWAM
Classic 4





HWAM #17/18

S28

3530m

HWAM 3530 er en høj ovn, der her er vist med flot stenbeklædning, som giver forlænget varme.

Design: Arkitekt Anders C. FASTERHOLDT



HWAM 3520c



HWAM 3520m

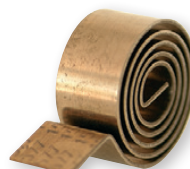


HWAM 3530c

Forbrændingssystemer



HWAM® SmartControl™



HWAM® Autopilot™

FYR LØS!

Tænk over, hvilken træsort du fyrer med? Hvis ikke, bør du overveje at begynde på det. Der er nemlig stor forskel på brændværdien i de forskellige træsorter.



Fyrretræ

Fyrretræ er godt til optænding. Det afbrænder hurtigt og brænder med en fantastisk, lysende flamme og giver kun få gløder. Dette gælder også gran.



Egetræ

Egetræ kræver en høj temperatur, men når ilden først har fået fat, har træet en lang brænde- og glødetid. Det giver ligeledes hyggelige gløder og en vellystig knitren.



Bøgetræ

Bøgetræ kræver en høj temperatur, men det er ideelt brænde, der giver god varme og stemningsfulde gløder.



Birketræ

Birketræ er en lettere træsort og egner sig godt til optænding, da den fænger let og varmer godt. Den udvikler ikke meget røg, men brænder derimod med flotte flammer og en vidunderlig duft. Dette gælder også linde- og kastanjetræ.

Hvordan opbevarer du dit træ?

Har du gjort dig overvejelser omkring, hvor og hvordan du opbevarer dit brænde?

Hvis ikke, bør du gøre det. Det er nemlig ikke ligegyldigt, hvordan træet opbevares, da det skal have en fugtighed på max 18%. Træet kan sagtens virke tørt udenpå og stadig være fugtigt indeni, hvis det tørres i en varmeovn. Det er derfor at foretrække, at træet tørres på naturlig vis ude i solen og vinden. Her er det vigtigt, at det opbevares, hvor der både er sol og vind og ikke på jorden, men derimod stablet under et tag, som skærmer for regn.

Det kan tage ca. seks måneder at få brændet helt tørt udendørs. Et godt råd er at fælde træerne til brænde i efterårs- og vinterperioden, da de her indeholder mindre saft.

Håndteres brændet forkert, kan man risikere at det går i forrådnelse eller forbliver fugtigt i flere sæsoner. Det er derfor vigtigt at være opmærksom på, hvordan man opbevarer sit brænde. Nogle tror, træ er tørt, hvis det er to år gammelt, men det kan man ikke være sikker på, hvis det ikke er behandlet rigtigt.





3110m

Med sin ellipseform virker denne lille væghængte brændeovn fritsvævende i rummet.

Design: Arkitekt Anders C. FASTERHOLDT



HWAM 3110c



HWAM 3120m

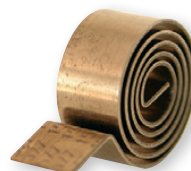


HWAM 3130c

Forbrændingssystemer



HWAM® SmartControl™
Ikke HWAM 3110



HWAM® Autopilot™

Fuldend

brændeovnshyggen

med det rette tilbehør



Fra top til tå

Som noget helt nyt kan du nu købe skræddersyede gulvplader til din HWAM brændeovn.

Vi har udviklet nye gulvplader i stål og glas, som er tilpasset nøjagtigt til formen på netop din brændeovn. Gulvpladerne er praktiske i formen, de er nemme at fjerne i forbindelse med rengøring, og samtidig passer de æstetisk ind i enhver indretningsstil.



HWAM Brændevojn

Den originale HWAM brændevojn er en praktisk og robust hjælper, når du skal transportere brænde til din ovn.

Designet er elegant og passer til alle vores brændeovne.

Design: Arkitekt Anders C. FASTERHOLDT.



HWAM Brændespannd

HWAM brændespannd er en klassisk og robust brændespannd, der er designet til vores klassiske ovne.

Design: Arkitekt Anders C. FASTERHOLDT.



Nærvær

Design

din egen brændeovn

Find din HWAM

Vi tilbyder så mange designs, at du nemt kan finde lige netop dén brændeovn, der passer ind i dit hjem.

Hos HWAM kan du selv designe din brændeovn. Her kan du se, hvilke dele og farver, du kan vælge imellem:



Lågetyper

Vælg mellem to flotte lågetyper, Classic og Moderne.

Classic låge (c)

HWAM brændeovne med Classic låge har et klassisk designudtryk. Dette kommer til udtryk ved den støbejernsramme, der omkranser det store glasparti i brændeovnens låge.

Moderne låge (m)

HWAM brændeovne med Moderne låge har et designudtryk, der er nøje afstemt efter tidens trend. En moderne låge er et stort synligt glas på en usynlig støbejernsramme.



Hvid HWAM

Ønsker du at skille dig ud fra mængden? Vi tilbyder syv modeller i hvid, nemlig HWAM 3110m, 3120m og 3130m samt 3630m, 3640m, 3650m og 3660m.

Væghængt, på piedestal eller på sokkel

Modellerne HWAM 2610, 2620, 3110, 4510 og 4520 kan ydermere fåes enten væghængt, på en sokkel eller på en piedestal.

Med stenbeklædning forlænger du varmen

Vil du forlænge varmeeffekten og samtidig følge bolig-tendensen med rå materialer? Så skal du vælge en HWAM brændeovn med stenbeklædning.

På flere af vores modeller kan du vælge at beklæde bræn-deovnen med enten fedtsten eller sandstensvarianterne

Tobacco eller Grå. Med disse natursten kan du bringe det rå naturlook ind i stuen og sætte dit personlige præg på din brændeovns udseende, samtidig med at stenbe-klædningen forlænger varmeeffekten.

Sten er et naturmateriale der gør, at hver brændeovn med det rå stenlook er helt unik.



Grå sandsten



Fedtsten



Tobacco sandsten

Hold på varmen

Vil du holde længere på varmen? Så skal du vælge en brændeovn med varmemagasin. Her kombinerer vi bræn-deovns hurtige konvektionsvarme med masseovns evne til at oplagre varme.

Varmemagasinet fyldes med sten, som lagrer varmen fra brændeovnen og langsomt afgiver den til rummet - også

længe efter, at ilden er gået ud. Varmelagringsstenene holder sig varme i op til 10 timer efter sidste fyring.

Varmemagasinet er udstyret med et reguleringshåndtag, så du kan styre, om varmen skal fordeles hurtigt i rummet eller bevares i magasinet til senere.

Hvorfor vælge
HWAM...



• Made in Denmark

Alle HWAM brændeovne er designet og produceret i Danmark.

• HWAM® Autopilot™ styrer for dig

Alle HWAM brændeovne leveres som standard med HWAM® Autopilot™, der mekanisk regulerer lufttilførsel, så du får mere ud af dit brænde.

• Spar på brændet

Vil du have dobbelt så meget ud af dit brænde, kan du tilkøbe HWAM® SmartControl™ - en Smart verdensnyhed inden for intelligent styring af brændeovne.

• Hvor varmt vil du ha' det?

Med en HWAM® SmartBrændeovn™ kan du styre, så temperaturniveauet i rummet bliver som du vil have det.

• Altid opdateret!

Hvis vores dygtige ingeniører finder optimeringer til HWAM® SmartControl™-systemet, så kan den seneste version downloades på App Store eller Googleplay Store. Så er du altid sikret den seneste og bedste intelligente styring af din brændeovn.

• Flot indsyn med rudeskyl

Alle HWAM brændeovne er udstyret med rudeskyl, som sikrer dig et flot syn ind til flammerne.

• Unikt lukkesystem

HWAM brændeovne har et nemt og unikt lukkesystem, som sikrer en tætsluttende låge.

• En lige ovn på et skævt gulv

Selvom dit gulv er skævt, er det nemt at få din HWAM brændeovn til at stå lige. Vi kalder systemet ”stillefødder”, fordi fødderne kan indstilles.

• Friskluftsystem sikrer optimal lufttilførsel

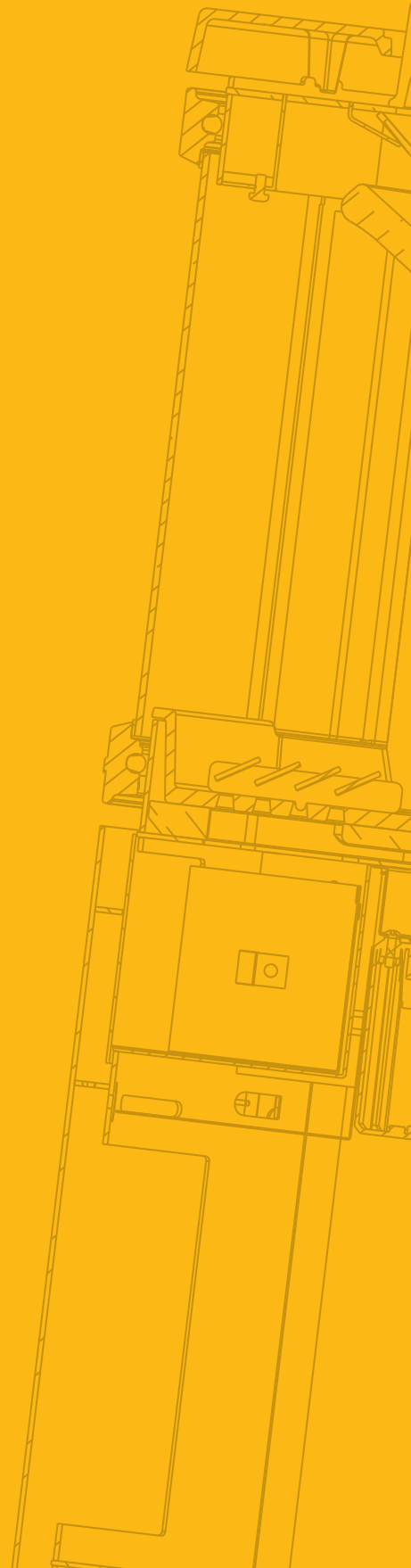
Med friskluftsystemet får brændeovnen altid tilført den nødvendige mængde luft udefra. Det giver nemmere optænding, gode betingelser for forbrændingen samt optimal varmeudnyttelse. Det er en miljøvenlig løsning, der er specielt velegnet til lavenergihuse.

• Godkendt på alle måder

Alle vores HWAM brændeovne overholder de strengeste europæiske krav.

• Gulvplade i stål eller glas

For at skåne gulvet foran din brændeovn, tilbyder vi skræddersyede gulvplader. De er nemme at fjerne og lette at rengøre. Vælg mellem stål og glas, så du får den flotteste løsning til netop dit hjem.



The background is a solid yellow color with faint, light-colored technical drawings overlaid. On the left, there is a vertical cross-section of a mechanical assembly, possibly a door or window frame, showing various components like hinges and seals. On the right, there is a circular inset showing a magnified view of a specific detail, likely a hinge or a fastener, with diagonal hatching indicating a specific material or section.

Tekniske

specifikationer

HWAM 2610

HWAM 2620

Tekniske specifikationer

Driftsområde	2-6 kW
Nominel effekt	4,5 kW
Røgafgang	Ø 150 mm
Virkningsgrad Autopilot™/SmartControl™	80,3%/81,3%
Skorstenstræk, min. (anbefalet)	12 Pa
Energieffektivitetsklasse Autopilot™/SmartControl™	A+/A+

Vægt

Vægt HWAM 2610c/2610m	66/64 kg
Vægt HWAM 2620c/2620m	66/64 kg
Vægt piedestal	15 kg

Mål

Brændkammerbredde	27,0 cm
Tilslutning fra gulv med Autopilot™*, top	65,1 cm
Tilslutning fra gulv med SmartControl™*, top	67,8 cm
Tilslutning fra gulv på sokkel, Autopilot™, top	68,1 cm
Tilslutning fra gulv på sokkel, SmartControl™, top	70,8 cm
Tilslutning fra gulv på piedestal, Autopilot™, top	95,1 cm
Tilslutning fra gulv på piedestal, SmartControl™, top	97,8 cm
Tilslutning fra væg til midt topafgang med vægbeslag	18,9 cm

* Fra brændeovns underkant og uden sokkel

Varianter

- Autopilot™ eller SmartControl™
- Classic låge (c) eller moderne låge (m)
- Støbt top, topafgang eller bagudgang
- Piedestal, sokkel eller vægbeslag

Tilbehør

- Frisklufttilslutning bagud/i bunden



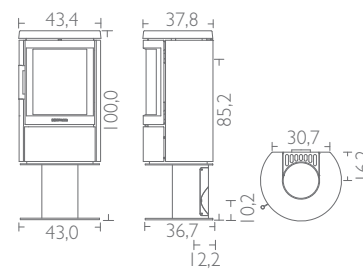
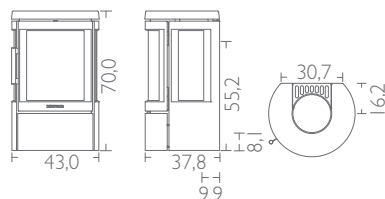
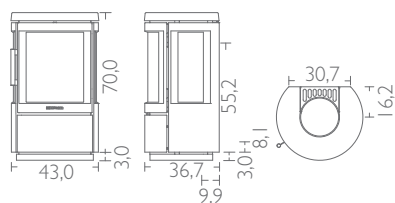
HWAM 2610c med sideglas og sokkel



HWAM 2610m med sideglas



HWAM 2620c på piedestal



HWAM 17/18

S42

Alle tegninger: Mål for røgafgang og frisklufttilslutning er angivet til center af hullet

HWAM 2630 HWAM 2640

Tekniske specifikationer

Driftsområde	2-6 kW
Nominel effekt	4,5 kW
Røgafgang	Ø 150 mm
Virkningsgrad Autopilot™/SmartControl™	80,3%/81,3%
Skorstenstræk, min. (anbefalet)	12 Pa
Energieffektivitetsklasse Autopilot™/SmartControl™	A+/A+

Vægt

Vægt HWAM 2630c/2630m	75/73 kg
Vægt HWAM 2640c/2640m	75/73 kg

Mål

Brændkammerbredde	27,0 cm
Tilslutning fra gulv med Autopilot™, top	95,1 cm
Tilslutning fra gulv med SmartControl™, top	97,8 cm

Varianter

Autopilot™ eller SmartControl™
 Classic låge (c) eller moderne låge (m)
 Støbt top, topafgang eller bagudgang

Tilbehør

Frisklufttilslutning bagud/i bunden



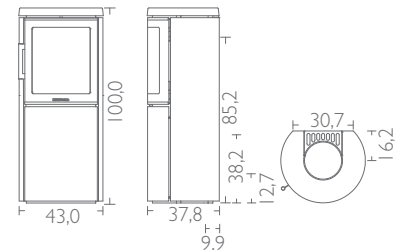
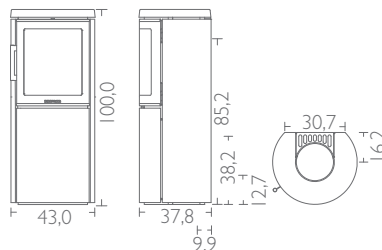
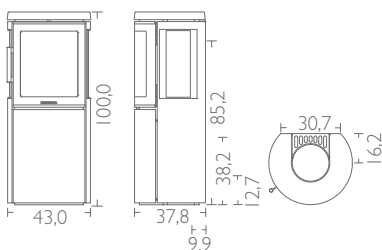
HWAM 2630c med sideglas



HWAM 2640c



HWAM 2640m



HWAM 3110

Tekniske specifikationer

Driftsområde	2-7 kW
Nominel effekt	4,5 kW
Røgafgang	Ø 150 mm
Virkningsgrad	78,1%
Skorstenstræk, min. (anbefalet)	12 Pa
Energieffektivitetsklasse Autopilot™	A

Vægt

Vægt HWAM 3110c/3110m	87/84 kg
Vægt piedestal	14 kg

Mål

Brændkammerbredde	33,0 cm
Tilslutning fra gulv med Autopilot™*, top	69,8 cm
Tilslutning fra gulv på sokkel, Autopilot™, top	72,8 cm
Tilslutning fra gulv på piedestal, Autopilot™, top	99,8 cm
Tilslutning fra væg til midt topafgang med vægbeslag	20,5 cm

* Fra brændeovns underkant uden sokkel

Varianter

Autopilot™
Classic låge (c) eller moderne låge (m)
Støbt top, topafgang eller bagudgang
Piedestal, sokkel eller vægbeslag
HWAM 3110m fås også med hvid stålbelægning

Tilbehør

Frisklufttilslutning bagud/i bunden



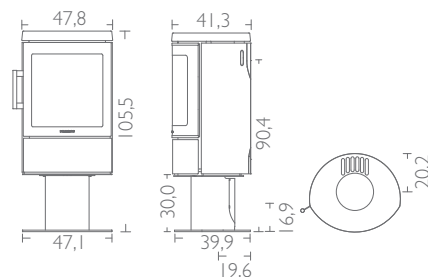
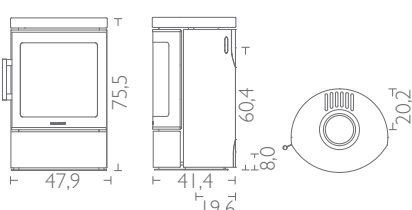
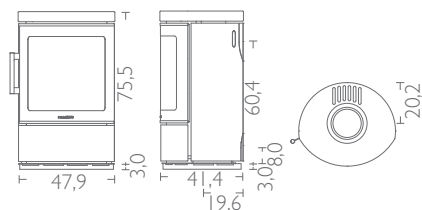
HWAM 3110c med sokkel



HWAM 3110m, hvid



HWAM 3110m på piedestal



HWAM 3120

HWAM 3130

Tekniske specifikationer

Driftsområde	2-7 kW
Nominel effekt	4,5 kW
Røgafgang	Ø 150 mm
Virkningsgrad Autopilot™/SmartControl™	78,1%/83,4%
Skorstenstræk, min. (anbefalet)	12 Pa
Energieffektivitetsklasse Autopilot™/SmartControl™	A/A+
Vægt	
Vægt HWAM 3120c/3120m	107/104 kg
Vægt HWAM 3130c/3130m	113/110 kg
Vægt, varmelagringssten	Ca. 32 kg
Mål	
Brændkammerbredde	33,0 cm
Tilslutning fra gulv med Autopilot™, top	94,8 cm
Tilslutning fra gulv med SmartControl™ top	97,5 cm

Varianter

- Autopilot™ eller SmartControl™
- Classic låge (c) eller moderne låge (m)
- Støbt top, topafgang eller bagudgang
- HWAM 3120m og 3130m fås også med hvid stålbelægning

Tilbehør

- Frisklufttilslutning bagud/i bunden
- Varmelagringssten (HWAM 3130)



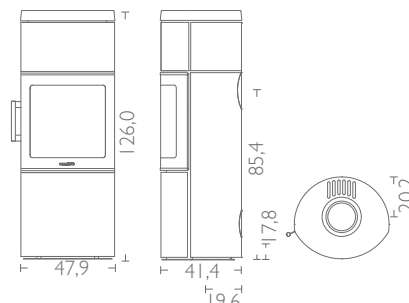
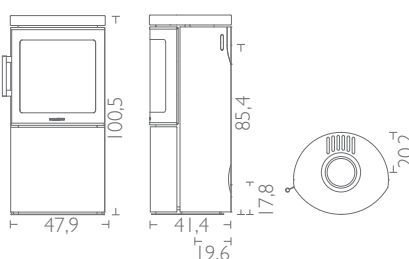
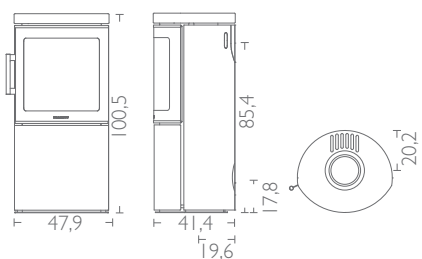
HWAM 3120c



HWAM 3120m, hvid



HWAM 3130m



hwam 3220

Tekniske specifikationer

Driftsområde	2-7 kW
Nominel effekt	4,5 kW
Røgafgang	Ø 150 mm
Virkningsgrad Autopilot™/SmartControl™	78,1%/83,4%
Skorstenstræk, min. (anbefalet)	12 Pa
Energieffektivitetsklasse Autopilot™/SmartControl™	A/A+

Vægt

Vægt HWAM 3220c/3220m	91/88 kg
-----------------------	----------

Mål

Brændkammerbredde	33,0 cm
Tilslutning fra gulv med Autopilot™, top	94,8 cm
Tilslutning fra gulv med SmartControl™, top	97,5 cm

Varianter

Autopilot™ eller SmartControl™
Fedtstenstop, topafgang eller bagudgang
Classic låge (c) eller moderne låge (m)

Tilbehør

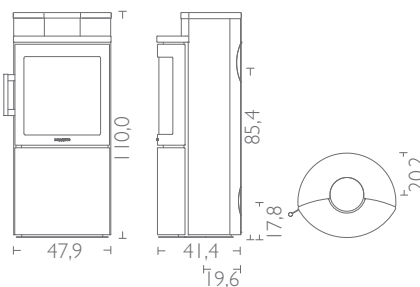
Frisklufttilslutning bagud/i bunden



HWAM 3220c



HWAM 3220m



HWAM 3520

Tekniske specifikationer

Driftsområde	2-7 kW
Nominel effekt	4,5 kW
Røgfølgang	Ø 150 mm
Virkningsgrad Autopilot™/SmartControl™	78,1%/83,4%
Skorstenstræk, min. (anbefalet)	12 Pa
Energieffektivitetsklasse Autopilot™/SmartControl™	A/A+
Vægt	
Vægt HWAM 3520c/3520m	118/115 kg
Vægt med fedtstensbeklædning HWAM 3520c/3520m	167/164 kg
Vægt med sandstensbeklædning HWAM 3520c/3520m	155/152 kg
Vægt, varmelagringssten	Ca. 44 kg
Mål	
Brændkammerbredde	33,0 cm
Tilslutning fra gulv med Autopilot™, top	95,0 cm
Tilslutning fra gulv med SmartControl™, top	97,7 cm

Varianter

- Autopilot™ eller SmartControl™
- Classic låge (c) eller moderne låge (m)
- Støbt top, topafgang eller bagudgang
- Fedtstensbeklædning, topafgang eller bagudgang
- Sandstensbeklædning, topafgang eller bagudgang

Tilbehør

- Frisklufttilslutning bagud/i bunden
- Varmelagringssten



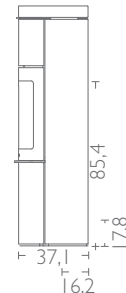
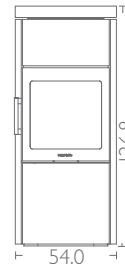
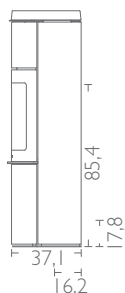
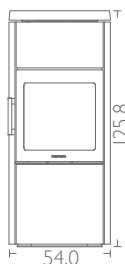
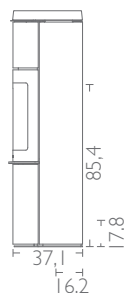
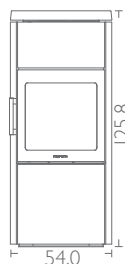
HWAM 3520c



HWAM 3520m



HWAM 3520c med grå sandstensbeklædning



HWAM 3530

Tekniske specifikationer

Driftsområde	2-7 kW
Nominel effekt	4,5 kW
Røgafgang	Ø 150 mm
Virkningsgrad Autopilot™/SmartControl™	78,1%/83,4%
Skorstenstræk, min. (anbefalet)	12 Pa
Energieffektivitetsklasse Autopilot™/SmartControl™	A/A+

Vægt

Vægt HWAM 3530c/3530m	131/128 kg
Vægt med fedtstensbeklædning HWAM 3530c/3530m	191/188 kg
Vægt med sandstensbeklædning HWAM 3530c/3530m	178/175 kg
Vægt, varmelagringssten	Ca. 77 kg

Mål

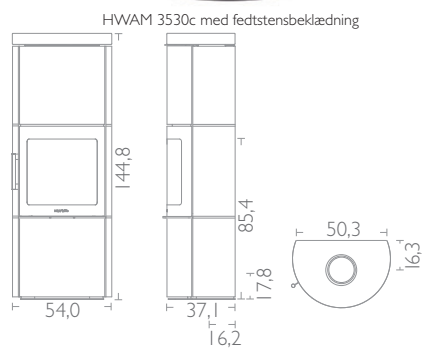
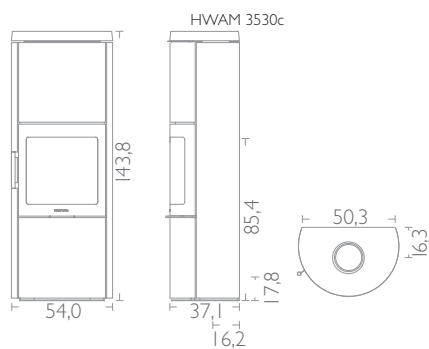
Brændkammerbredde	33,0 cm
Tilslutning fra gulv med Autopilot™, top	95,0 cm
Tilslutning fra gulv med SmartControl™, top	97,7 cm

Varianter

Autopilot™ eller SmartControl™
Classic låge (c) eller moderne låge (m)
Støbt top, topafgang eller bagudgang
Fedtstensbeklædning, topafgang eller bagudgang
Sandstensbeklædning, topafgang eller bagudgang

Tilbehør

Frisklufttilslutning bagud/i bunden
Varmelagringssten



HWAM 3630

HWAM 3640

Tekniske specifikationer

Driftsområde	3-9 kW
Nominel effekt	6,0 kW
Røgfagang	Ø 150 mm
Virkningsgrad Autopilot™/SmartControl™	78,3%/80,7%
Skorstenstræk, min. (anbefalet) Autopilot™/SmartControl™	11/12 Pa
Energieffektivitetsklasse Autopilot™/SmartControl™	A/A+

Vægt

Vægt HWAM 3630c/3630m	139/136 kg
Vægt HWAM 3640c/3640m	139/136 kg
Vægt med fedtstensbeklædning HWAM 3640c/3640m	229/226 kg
Vægt med sandstensbeklædning HWAM 3640c/3640m	211/208 kg

Mål

Brændkammerbredde	35,0 cm
Tilslutning fra gulv med Autopilot™, top	109,6 cm
Tilslutning fra gulv medv SmartControl™, top	112,3 cm

Varianter

Autopilot™ eller SmartControl™

Classic låge (c) eller moderne låge (m)

Støbt top, topafgang eller bagudgang

Fedtstensbeklædning, topafgang eller bagudgang (HWAM 3640)

Sandstensbeklædning, topafgang eller bagudgang (HWAM 3640)

HWAM 3630m/3640m fås også med hvid stålbeklædning

Tilbehør

Frisklufttilslutning bagud/i bunden



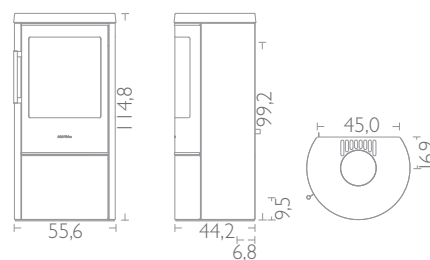
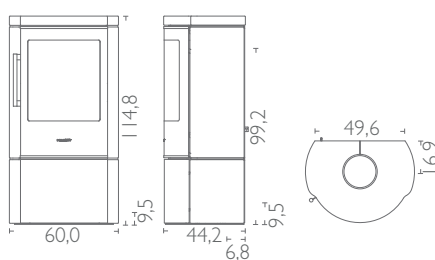
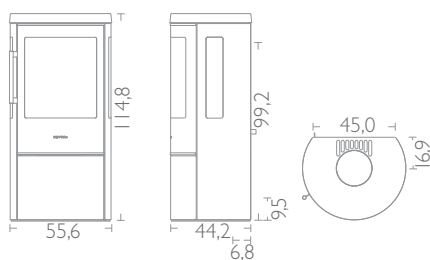
HWAM 3630c med sideglas



HWAM 3640c med fedtstensbeklædning



HWAM 3640m, hvid



hwam 3650

Tekniske specifikationer

Driftsområde	3-9 kW
Nominel effekt	6,0 kW
Røgafgang	Ø 150 mm
Virkningsgrad Autopilot™/SmartControl™	78,3%/80,7%
Skorstenstræk, min. (anbefalet) Autopilot™/SmartControl™	11 Pa/12 Pa
Energieffektivitetsklasse Autopilot™/SmartControl™	A/A+

Vægt

Vægt HWAM 3650c/3650m	171/168 kg
Vægt, varmelagringssten	Ca. 55 kg

Mål

Brændkammerbredde	35,0 cm
Tilslutning fra gulv med Autopilot™, top	109,6 cm
Tilslutning fra gulv med SmartControl™, top	112,3 cm

Varianter

Autopilot™ eller SmartControl™
Classic låge (c) eller moderne låge (m)
Støbt top, topafgang eller bagudgang
HWAM 3650m fås også med hvid stålbelægning

Tilbehør

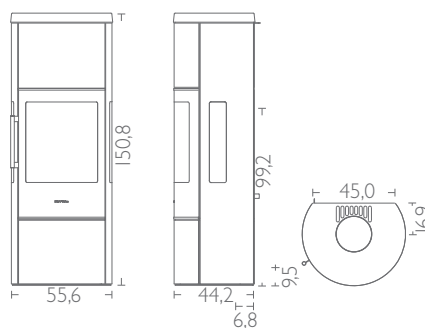
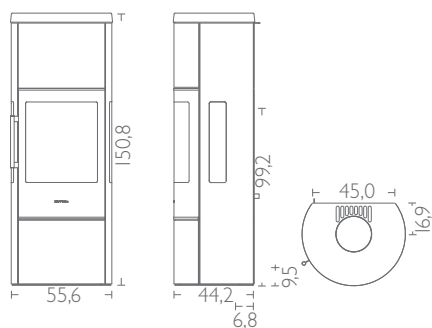
Frisklufttilslutning bagud/i bunden
Varmelagringssten



HWAM 3650c med sideglas



HWAM 3650m med sideglas, hvid



HWAM 3660

Tekniske specifikationer

Driftsområde	3-9 kW
Nominel effekt	6,0 kW
Røgfagang	Ø 150 mm
Virkningsgrad Autopilot™/SmartControl™	78,3%/80,7%
Skorstenstræk, min. (anbefalet) Autopilot™/SmartControl™	11 Pa/12 Pa
Energieffektivitetsklasse Autopilot™/SmartControl™	A/A+

Vægt

Vægt HWAM 3660c/3660m	171/168 kg
Vægt med fedtstensbeklædning HWAM 3660c/3660m	282/279 kg
Vægt med sandstensbeklædning HWAM 3660c/3660m	260/257 kg
Vægt, varmelagringssten	Ca. 55 kg

Mål

Brændkammerbredde	35,0 cm
Tilslutning fra gulv med Autopilot™, top	109,6 cm
Tilslutning fra gulv med SmartControl™ top	112,3 cm

Varianter

- Autopilot™ eller SmartControl™
- Classic låge (c) eller moderne låge (m)
- Støbt top, topafgang eller bagudgang
- Fedtstensbeklædning, topafgang eller bagudgang
- Sandstensbeklædning, topafgang eller bagudgang
- HWAM 3660m fås også med hvid stålbeklædning

Tilbehør

- Frisklufttilslutning bagud/i bunden
- Varmelagringssten



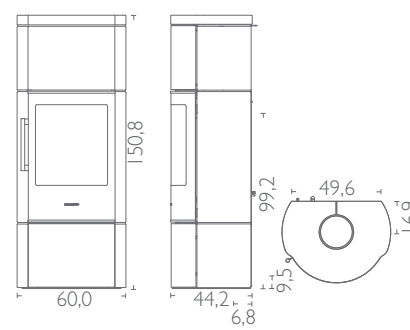
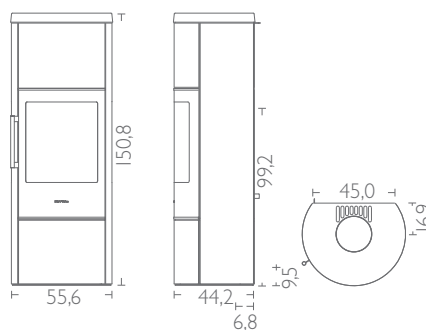
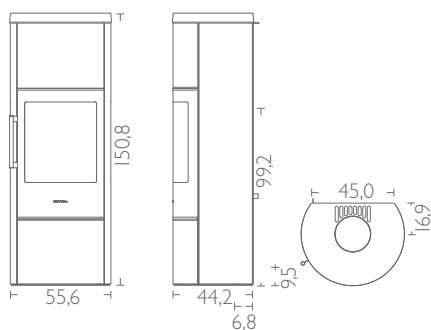
HWAM 3660c



HWAM 3660m, hvid



HWAM 3660m med fedtstensbeklædning



HWAM 4510

HWAM 4520

Tekniske specifikationer

Driftsområde	3-7 kW
Nominel effekt	4,9 kW
Røgfølgang	Ø 150 mm
Virkningsgrad Autopilot™/SmartControl™	81,6%/81,0%
Skorstenstræk, min. (anbefalet)	12 Pa
Energieffektivitetsklasse Autopilot™/SmartControl™	A+/A+

Vægt

Vægt HWAM 4510c/4510m	101/99 kg
Vægt HWAM 4520c/4520m	96/94 kg
Vægt med lav sokkel HWAM 4510c/4510m	105/103 kg
Vægt med lav sokkel HWAM 4520c/4520m	100/98 kg
Vægt med høj sokkel HWAM 4510c/4510m	109/107 kg
Vægt med høj sokkel HWAM 4520c/4520m	104/102 kg

Mål

Brændkammerbredde	35,8 cm
Tilslutning fra gulv uden sokkel, top, Autopilot™ ¹⁾	72,3 cm
Tilslutning fra gulv uden sokkel, top, SmartControl™ ¹⁾	77,8 cm
Tilslutning fra gulv på lav sokkel, top	89,8 cm
Tilslutning fra gulv på høj sokkel, top	100,8 cm
Tilslutning fra væg til midt topafgang med vægbeslag	21,3 cm

1) Fra brændeovnens underkant og uden sokkel

Varianter

Autopilot™ eller SmartControl™ (Ikke HWAM 4510/HWAM 4520 på gulv)

Classic låge (c) eller moderne låge (m)

Støbt top, topafgang eller bagudgang

På gulv, lav sokkel, høj sokkel eller vægbeslag

Tilbehør

Frisklufttilslutning bagud/i bunden



HWAM 4520c



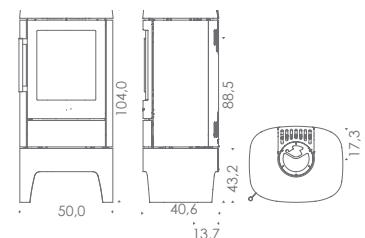
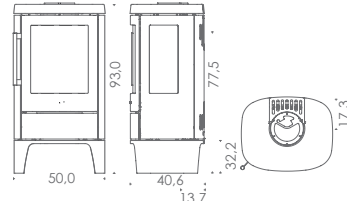
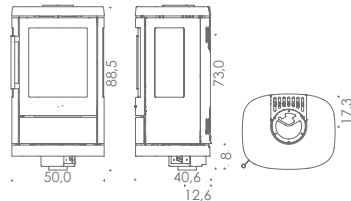
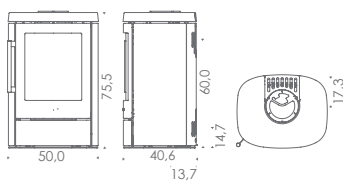
HWAM 4510m
væghængt
HWAM® SmartControl™



HWAM 4510c
med lav sokkel
HWAM® Autopilot™



HWAM 4520m
med høj sokkel



HWAM 4530 HWAM 4540

Tekniske specifikationer

Driftsområde	3-7 kW
Nominel effekt	4,9 kW
Røgafgang	Ø 150 mm
Virkningsgrad Autopilot™/SmartControl™	81,6/81,0%
Skorstenstræk, min. (anbefalet)	12 Pa
Energieffektivitetsklasse Autopilot™/SmartControl™	A+/A+

Vægt

Vægt HWAM 4530c/4530m	124/122 kg
Vægt HWAM 4540c/4540m	119/117 kg
Vægt med fedtstensbeklædning HWAM 4540c/4540m	175/173 kg
Vægt med sandstensbeklædning HWAM 4540c/4540m	136/134 kg

Mål

Brændkammerbredde	35,8 cm
Tilslutning fra gulv, top	111,4 cm

Varianter

Autopilot™ eller SmartControl™

Classic låge (c) eller moderne låge (m)

Støbt top, topafgang eller bagudgang

Fedtstensbeklædning, topafgang eller bagudgang (HWAM 4540)

Sandstensbeklædning, topafgang eller bagudgang (HWAM 4540)

Tilbehør

Frisklufttilslutning bagud/i bunden



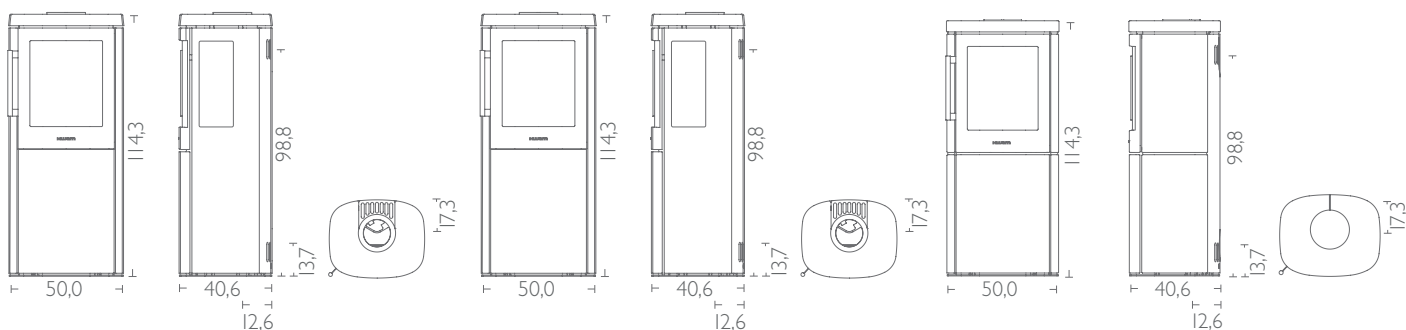
HWAM 4530c med sideglas



HWAM 4530m med sideglas



HWAM 4540c med fedtstensbeklædning



SPECIFIKATIONER #17/18

Alle tegninger: Mål for røgafgang og frisklufttilslutning er angivet til center af hullet

HWAM 4550

HWAM 4560

Tekniske specifikationer

Driftsområde	3-7 kW
Nominel effekt	4,9 kW
Røgafgang	Ø 150 mm
Virkningsgrad Autopilot™/SmartControl™	81,6/81,0%
Skorstenstræk, min. (anbefalet)	12 Pa
Energieffektivitetsklasse Autopilot™/SmartControl™	A+/A+

Vægt

Vægt HWAM 4550c/4550m	134/132 kg
Vægt HWAM 4560c/4560m	129/127 kg
Vægt med fedtstensbeklædning HWAM 4560c/4560m	201/199 kg
Vægt med sandstensbeklædning HWAM 4560c/4560m	156/154 kg
Vægt, varmelagringssten	Ca. 29 kg

Mål

Brændkammerbredde	35,8 cm
Tilslutning fra gulv, top	111,4 cm

Varianter

Autopilot™ eller SmartControl™
Classic låge (c) eller moderne låge (m)
Støbt top, topafgang eller bagudgang
Fedtstensbeklædning, topafgang eller bagudgang (HWAM 4560)
Sandstensbeklædning, topafgang eller bagudgang (HWAM 4560)

Tilbehør

Frisklufttilslutning bagud/i bunden
Varmelagringssten



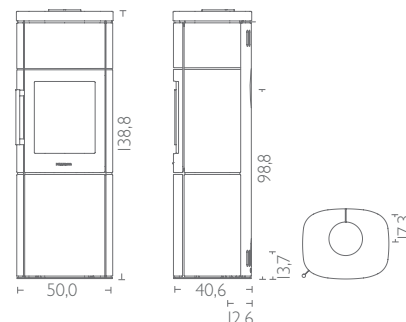
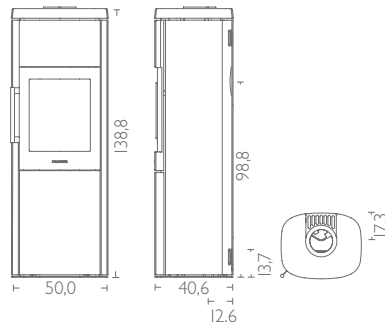
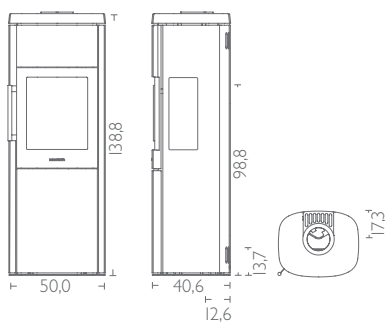
HWAM 4550m



HWAM 4560c



HWAM 4560m med fedtstensbeklædning



HWAM 4620 HWAM 4640

Tekniske specifikationer

Driftsområde	3-9 kW
Nominel effekt Autopilot™/SmartControl™	7,0/8,0 kW
Røgfagang	Ø 150 mm
Virkningsgrad Autopilot™/SmartControl™	80%/81%
Skorstenstræk, min. (anbefalet)	12 Pa
Energieffektivitetsklasse Autopilot™/SmartControl™	A+/A+

Vægt

Vægt HWAM 4620c/4620m	119/117 kg
Vægt HWAM 4640c/4640m	133/131 kg
Vægt med fedtstensbeklædning HWAM 4640c/4640m	197/195 kg
Vægt med sandstensbeklædning HWAM 4640c/4640m	182/180 kg

Mål

Brændkammerbredde	49,0 cm
Tilslutning fra gulv, top, HWAM 4620	81,9 cm
Tilslutning fra gulv, top, HWAM 4640	111,4 cm

Varianter

Autopilot™ (HWAM 4620/4640) eller SmartControl™ (HWAM 4640)

Classic låge (c) eller moderne låge (m)

Støbt top, topafgang eller bagudgang

Fedtstensbeklædning, topafgang eller bagudgang (HWAM 4640)

Sandstensbeklædning, topafgang eller bagudgang (HWAM 4640)

Tilbehør

Frisklufttilslutning bagud/i bunden



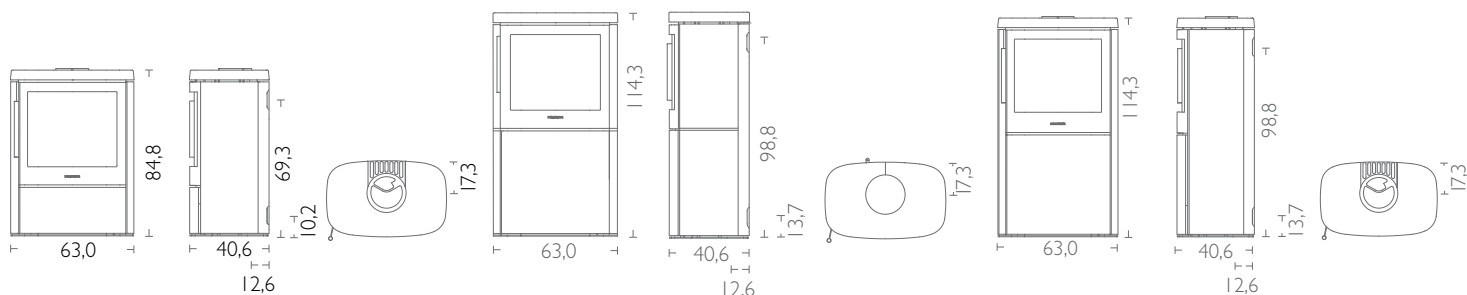
HWAM 4620c



HWAM 4640m med fedtstensbeklædning



HWAM 4640m



HWAM 4660

Tekniske specifikationer

Driftsområde	3-9 kW
Nominel effekt Autopilot™/SmartControl™	7,0/8,0 kW
Røgafgang	Ø 150 mm
Virkningsgrad Autopilot™/SmartControl™	80%/81%
Skorstenstræk, min. (anbefalet)	12 Pa
Energieffektivitetsklasse Autopilot™/SmartControl™	A+/A+

Vægt

Vægt HWAM 4660c/4660m	153/151 kg
Vægt med fedtstensbeklædning HWAM 4660c/4660m	224/222 kg
Vægt med sandstensbeklædning HWAM 4660c/4660m	209/207 kg
Vægt, varmelagringssten	Ca. 45 kg

Mål

Brændkammerbredde	49,0 cm
Tilslutning fra gulv, top	111,4 cm

Varianter

Autopilot™ eller SmartControl™

Classic låge (c) eller moderne låge (m)

Støbt top, topafgang eller bagudgang

Fedtstensbeklædning, topafgang eller bagudgang

Sandstensbeklædning, topafgang eller bagudgang

Tilbehør

Frisklufttilslutning bagud/i bunden

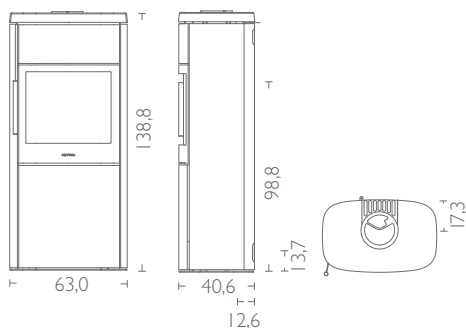
Varmelagringssten

Autopilot™

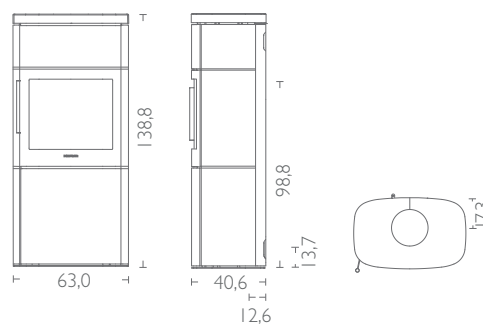
SmartControl™



HWAM 4660c



HWAM 4660m med Tobacco sandstensbeklædning



HWAM 7150

HWAM 7180

Tekniske specifikationer

Driftsområde	2-7 kW
Nominel effekt	4,5 kW
Røgfagang	Ø 150 mm
Virkningsgrad Autopilot™/SmartControl™	80,9%/80,5%
Skorstenstræk, min. (anbefalet)	12 Pa
Energieffektivitetsklasse Autopilot™/SmartControl™	A+/A+

Vægt

Vægt med fedtstensbeklædning HWAM 7150c/7150m	462/459 kg
Vægt med fedtstensbeklædning HWAM 7180c/7180m	524/521 kg
Vægt, varmelagringssten HWAM 7150/7180	Ca. 50/90 kg

Mål

Brændkammerbredde	33,0 cm
Tilslutning fra gulv, top, HWAM 7150/7180	138,1/168,1 cm

Varianter

Autopilot™ eller SmartControl™
 Classic låge (c) eller moderne låge (m)

Tilbehør

Frisklufttilslutning bagud/i bunden
 Varmelagringssten



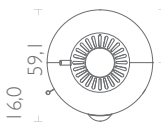
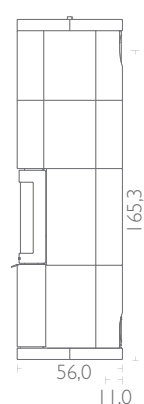
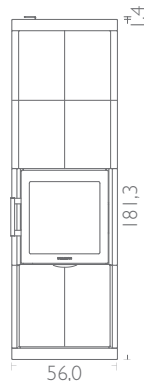
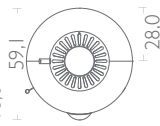
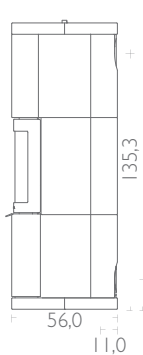
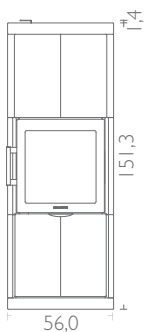
HWAM 7150c med fedtstensbeklædning



HWAM 7180c med fedtstensbeklædning



HWAM 7180m med fedtstensbeklædning



SPECIFIKATIONER #17/18

Alle tegninger: Mål for røgfagang og frisklufttilslutning er angivet til center af hullet

Tekniske specifikationer

Driftsområde	4-10 kW
Nominel effekt	7 kW
Røgfølgang	Ø150 mm
Virkningsgrad	80,7%
Skorstenstræk, min. (anbefalet)	12 Pa
Energieffektivitetsklasse Autopilot™	A+

Vægt

Vægt HWAM I 30/55	98 kg
Vægt HWAM I 30/55s	92 kg

Mål

Brændkammerbredde	55,0 cm
-------------------	---------

Varianter

Autopilot™

Hævelåge (HWAM I 30/55) eller sidehængt låge (HWAM I 30/55s)

Topafgang eller bagudgang

Tilbehør

Frisklufttilslutning bagud/i bunden

Autopilot™



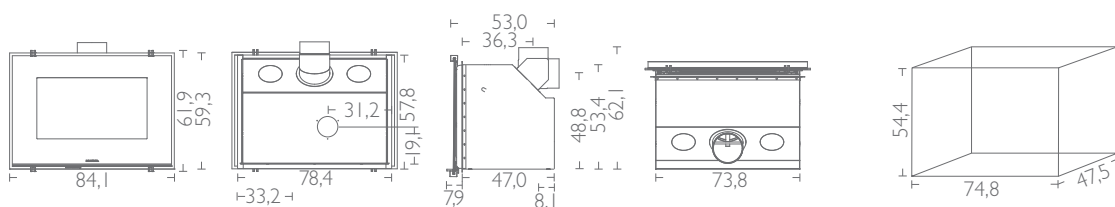
HWAM I 30/55



HWAM I 30/55s



HWAM I 30/55s



hwam | 30/65

Tekniske specifikationer

Driftsområde	6-14 kW
Nominel effekt	10 kW
Røgafgang	Ø150 mm
Virkningsgrad	78,5%
Skorstenstræk, min. (anbefalet)	12 Pa
Energieffektivitetsklasse Autopilot™	A
Vægt	
Vægt HWAM I 30/65	126 kg
Mål	
Brændkammerbredde	81,0 cm

Varianter

Autopilot™
Topafgang eller bagudgang

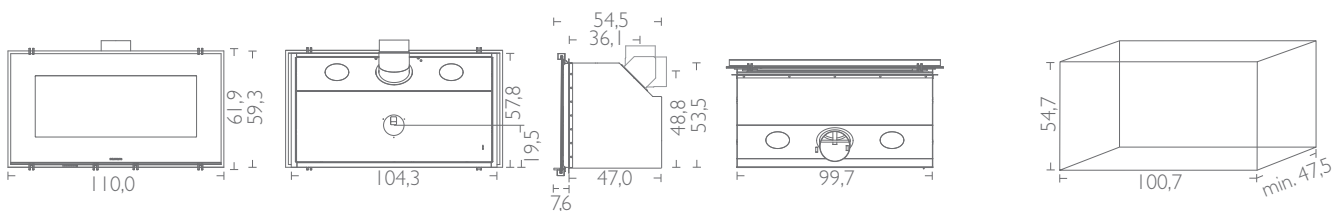
Tilbehør

Frisklufttilslutning bagud

Autopilot™



HWAM I 30/65



HWAM Classic 4

Tekniske specifikationer

Driftsområde	3-8 kW
Nominel effekt	8 kW
Røgafgang	Ø 150 mm
Virkningsgrad	79,3%
Skorstenstræk, min. (anbefalet)	12 Pa
Energieffektivitetsklasse Autopilot™	A

Vægt

Vægt	108 kg
Vægt med sokkel	120 kg
Vægt med bageovn	178 kg
Vægt med sokkel og bageovn	190 kg

Mål

Brændkammerbredde	40,0 cm
Bageovn, H x B x D	22,5 x 46,6 x 23,7 cm
Tilslutning fra gulv, top	68,7 cm
Tilslutning fra gulv med sokkel, top	90,7 cm
Tilslutning fra gulv med bageovn, top	108,5 cm
Tilslutning fra gulv med sokkel og bageovn, top	130,5 cm

Varianter

Autopilot™
Topafgang eller bagudgang (ikke ved bageovn)
Sokkel
Bageovn

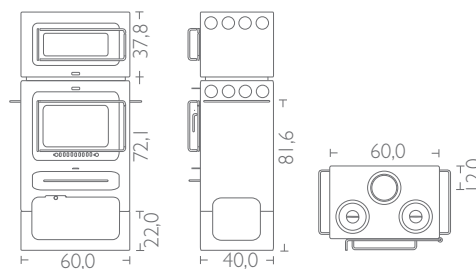
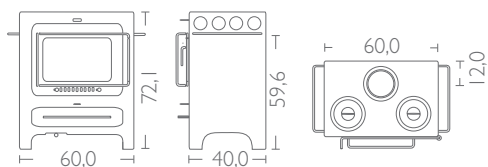
Autopilot™



HWAM Classic 4



HWAM Classic 4 med sokkel og bageovn



hwam Classic 7H

Tekniske specifikationer

Driftsområde	8-14 kW
Nominel effekt	11 kW
Røgafgang	Ø 180 mm
Virkningsgrad	79,3%
Skorstenstræk, min. (anbefalet)	12 Pa
Energieffektivitetsklasse Autopilot™	A

Vægt

Vægt	184 kg
------	--------

Mål

Brændkammerbredde	46,0 cm
Bagefag, H x B x D	21,9 x 45,8 x 28,7 cm
Tilslutning fra gulv, top	116,6 cm

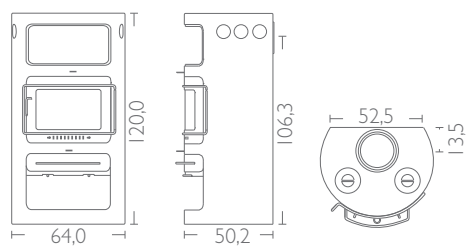
Varianter

Autopilot™
Topafgang eller bagudgang
Bagefagslåge

Autopilot™



HWAM Classic 7H



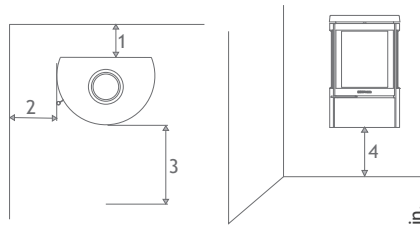
Produktoversigt

	Nominel effekt <5 kW	Nominel effekt 5-6 kW	Nominel effekt >6 kW	HWAM® Autopilot™	HWAM® SmartControl™	Classic låge	Moderne låge	Sidehængt låge	Hævelåge	Sideglas	Vægbeslag	Piedestal eller sokkel	Varmemagasin	Friskluftslutning bagud	Friskluftslutning i bunden	Brændefag	Fedstensbeklædning/ Sandstensbeklædning	Hvid
HWAM 2610c	x			x	x	x		x		x	x	x		x	x			
HWAM 2610m	x			x	x		x	x		x	x	x		x	x			
HWAM 2620c	x			x	x	x		x			x	x		x	x			
HWAM 2620m	x			x	x		x	x			x	x		x	x			
HWAM 2630c	x			x	x	x		x		x				x	x			
HWAM 2630m	x			x	x		x	x		x				x	x			
HWAM 2640c	x			x	x	x		x						x	x			
HWAM 2640m	x			x	x		x	x						x	x			
HWAM 3110c	x			x		x		x			x	x		x	x			
HWAM 3110m	x			x			x	x			x	x		x	x			x
HWAM 3120c	x			x	x	x		x						x	x			
HWAM 3120m	x			x	x		x	x						x	x			x
HWAM 3130c	x			x	x	x		x					x	x	x			
HWAM 3130m	x			x	x		x	x					x	x	x			x
HWAM 3220c	x			x	x	x		x						x	x			
HWAM 3220m	x			x	x		x	x						x	x			
HWAM 3520c	x			x	x	x		x					x	x	x		x	
HWAM 3520m	x			x	x		x	x					x	x	x		x	
HWAM 3530c	x			x	x	x		x					x	x	x		x	
HWAM 3530m	x			x	x		x	x					x	x	x		x	
HWAM 3630c		x		x	x	x		x		x				x	x			
HWAM 3630m		x		x	x		x	x		x				x	x			x
HWAM 3640c		x		x	x	x		x						x	x		x	
HWAM 3640m		x		x	x		x	x						x	x		x	x
HWAM 3650c		x		x	x	x		x		x			x	x	x			
HWAM 3650m		x		x	x		x	x		x			x	x	x			x
HWAM 3660c		x		x	x	x		x					x	x	x		x	
HWAM 3660m		x		x	x		x	x					x	x	x		x	x

Produktoversigt

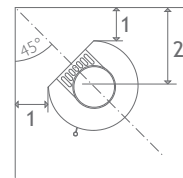
	Nominel effekt <5 kW	Nominel effekt 5-6 kW	Nominel effekt >6 kW	HWAM® Autopilot™	HWAM® SmartControl™	Classic låge	Moderne låge	Sidehængt låge	Hævelåge	Sideglas	Vægbeslag	Pedestal eller sokkel	Varmemagasin	Friskluftslutning bagud	Friskluftslutning i bunden	Brændefag	Fedtstensbeklædning/ Sandstensbeklædning	Hvid
HWAM 4510c	x			x	x	x		x		x	x	x		x	x			
HWAM 4510m	x			x	x		x	x		x	x	x		x	x			
HWAM 4520c	x			x	x	x		x			x	x		x	x			
HWAM 4520m	x			x	x		x	x			x	x		x	x			
HWAM 4530c	x			x	x	x		x		x				x	x			
HWAM 4530m	x			x	x		x	x		x				x	x			
HWAM 4540c	x			x	x	x		x						x	x		x	
HWAM 4540m	x			x	x		x	x						x	x		x	
HWAM 4550c	x			x	x	x		x		x			x	x	x			
HWAM 4550m	x			x	x		x	x		x			x	x	x			
HWAM 4560c	x			x	x	x		x					x	x	x		x	
HWAM 4560m	x			x	x		x	x					x	x	x		x	
HWAM 4620c			x	x		x		x						x	x			
HWAM 4620m			x	x			x	x						x	x			
HWAM 4640c			x	x	x	x		x						x	x		x	
HWAM 4640m			x	x	x		x	x						x	x		x	
HWAM 4660c			x	x	x	x		x					x	x	x		x	
HWAM 4660m			x	x	x		x	x					x	x	x		x	
HWAM 7150c	x			x	x	x		x					x	x	x		x	
HWAM 7150m	x			x	x		x	x					x	x	x		x	
HWAM 7180c	x			x	x	x		x					x	x	x		x	
HWAM 7180m	x			x	x		x	x					x	x	x		x	
HWAM I 30/55			x	x					x					x	x			
HWAM I 30/55s			x	x				x						x	x			
HWAM I 30/65			x	x					x					x				
HWAM Classic 4			x	x				x								x		
HWAM Classic 7H			x	x				x								x		

Afstand til brændbart materiale

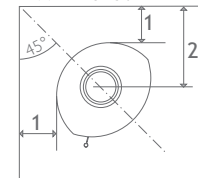


	1. Bag Cm. min.	2. Side Cm. min.	3. Møbleringsafstand foran Cm. min.	4. Over brændbart guld Cm. min.	1. Til brændbar væg, hjørneplacering Cm. min.	2. Til brændbar væg, hjørneplacering Cm. min.
HWAM 2610	19	36	80	3 ⁽⁴⁾	34 ⁽³⁾	56 ⁽³⁾
HWAM 2620	19	36	80	3 ⁽⁴⁾	20 ⁽³⁾	42 ⁽³⁾
HWAM 2630	19	36	80	-	34 ⁽³⁾	56 ⁽³⁾
HWAM 2640	19	36	80	-	20 ⁽³⁾	42 ⁽³⁾
HWAM 3110	10	20	80	3 ⁽⁴⁾	13	34
HWAM 3120	10	20	80	-	13	34
HWAM 3130	10	20	80	-	13	34
HWAM 3220	10	20	80	-	13	34
HWAM 3520	10	20	80	-	13 ⁽³⁾	43 ⁽³⁾
HWAM 3530	10	20	80	-	13 ⁽³⁾	43 ⁽³⁾
HWAM 3630	10	40	90	-	35 ⁽³⁾	63 ⁽³⁾
HWAM 3640	10	40	90	-	20 ⁽³⁾	48 ⁽³⁾
HWAM 3650	10	40	90	-	35 ⁽³⁾	63 ⁽³⁾
HWAM 3660	10	40	90	-	20 ⁽³⁾	48 ⁽³⁾
HWAM 4510	10	59	120	28,5 ⁽⁶⁾	33	57
HWAM 4520	10	35	110	28,5 ⁽⁶⁾	7	31
HWAM 4530	10	59	120	-	33	57
HWAM 4540	10	35	110	-	7	31
HWAM 4540, stenbeklædning	10	40	110	-	7	31
HWAM 4550	10	59	120	-	33	57
HWAM 4560	10	35	110	-	7	31
HWAM 4560, stenbeklædning	10	40	110	-	7	31
HWAM 4620	7 ⁽⁵⁾ /20	40 ⁽⁵⁾ /35	130	-	12 ⁽⁵⁾ /12	41
HWAM 4640	7 ⁽⁵⁾ /20	40 ⁽⁵⁾ /35	130	-	12 ⁽⁵⁾ /12	41
HWAM 4640, stenbeklædning	7 ⁽⁵⁾ /20	45 ⁽⁵⁾ /45	140	-	15 ⁽⁵⁾ /15	44
HWAM 4660	7 ⁽⁵⁾ /20	40 ⁽⁵⁾ /35	130	-	12 ⁽⁵⁾ /12	41
HWAM 4660, stenbeklædning	7 ⁽⁵⁾ /20	45 ⁽⁵⁾ /45	140	-	15 ⁽⁵⁾ /15	44
HWAM 7150	5	31	80	-	5	33
HWAM 7180	5	31	80	-	5	33
HWAM I 30/55 / HWAM I 30/55s	12/6/15 ⁽¹⁾	8 ⁽²⁾	80	30	-	-
HWAM I 30/65	4/4/14 ⁽¹⁾	4 ⁽²⁾	80	30	-	-
HWAM Classic 4	10	25	80	-	10 ⁽³⁾	39 ⁽³⁾
HWAM Classic 7H	10	25	80	-	15 ⁽³⁾	43 ⁽³⁾

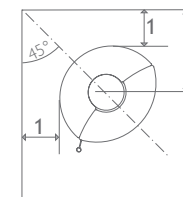
HWAM 2610
HWAM 2620
HWAM 2630
HWAM 2640



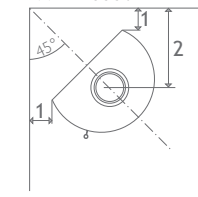
HWAM 3110
HWAM 3120
HWAM 3130



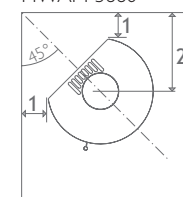
HWAM 3220



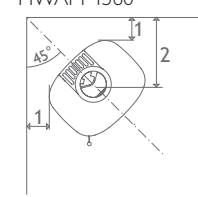
HWAM 3520
HWAM 3530



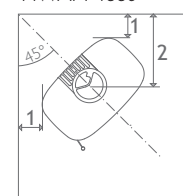
HWAM 3630
HWAM 3640
HWAM 3650
HWAM 3660



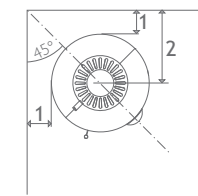
HWAM 4510
HWAM 4520
HWAM 4530
HWAM 4540
HWAM 4550
HWAM 4560



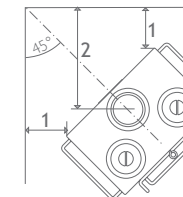
HWAM 4620
HWAM 4640
HWAM 4660



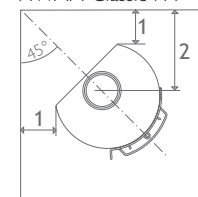
HWAM 7150
HWAM 7180



HWAM Classic 4



HWAM Classic 7H



⁽¹⁾ Isoleringstykkelse, bag/under/over ⁽²⁾ Isoleringstykkelse ⁽³⁾ **Vigtigt!** Mål ved hjørneplacering er vejledende. Kontakt din HWAM forhandler eller skorstensfejeren for endelig afklaring. ⁽⁴⁾ Dette afstandskrav er opfyldt når brændeovnen monteres på en sokkel (tilbehør). ⁽⁵⁾ Med halvisoleret røgrør (isoleringstykkelse min. 35 mm) ⁽⁶⁾ Dette afstandskrav er opfyldt når brændeovnen monteres på en høj sokkel.

Godkendelser



	EN 13229 (Europa)	EN 13240 (Europa)	Art. 15a (Østrig)	NS 3058/3059 (Norge)	Brændeovnsbekendtgørelsen 2015 (Danmark)	LRV (Schweiz)	BimSchV Stufe 2 (Tyskland)	RLU zugelassen (Tyskland)	DEFRA approved (UK)
HWAM 2610		x	x ⁽²⁾	x	x	x	x		x
HWAM 2620		x	x ⁽²⁾	x	x	x	x		x
HWAM 2630		x	x ⁽²⁾	x	x	x	x	x	x
HWAM 2640		x	x ⁽²⁾	x	x	x	x	x	x
HWAM 3110		x		x	x	x	x		x
HWAM 3120		x	x ⁽²⁾	x	x	x	x	x	x
HWAM 3130		x	x ⁽²⁾	x	x	x	x	x	x
HWAM 3220		x	x ⁽²⁾	x	x	x	x	x	x
HWAM 3520		x	x ⁽²⁾	x	x	x	x	x	x
HWAM 3530		x	x ⁽²⁾	x	x	x	x	x	x
HWAM 3630		x	x ⁽²⁾	x	x	x	x	x	x
HWAM 3640		x	x ⁽²⁾	x	x	x	x	x	x
HWAM 3650		x	x ⁽²⁾	x	x	x	x	x	x
HWAM 3660		x	x ⁽²⁾	x	x	x	x	x	x
HWAM 4510		x	x	x	x	x	x	x ⁽¹⁾	x ⁽¹⁾
HWAM 4520		x	x	x	x	x	x	x ⁽¹⁾	x ⁽¹⁾
HWAM 4530		x	x	x	x	x	x	x	x
HWAM 4540		x	x	x	x	x	x	x	x
HWAM 4550		x	x	x	x	x	x	x	x
HWAM 4560		x	x	x	x	x	x	x	x
HWAM 4620		x	x	x	x	x	x	x	x
HWAM 4640		x	x	x	x	x	x	x	x
HWAM 4660		x	x	x	x	x	x	x	x
HWAM 7150		x	x	x	x	x	x	x	x
HWAM 7180		x	x	x	x	x	x	x	x
HWAM I 30/55 - HWAM I 30/55s	x			x	x	x	x		x
HWAM I 30/65	x				x	x			
HWAM Classic 4		x			x ⁽³⁾	x	x		
HWAM Classic 7H		x			x ⁽³⁾	x	x		

⁽¹⁾ Ved katalogets afslutning afventer vi igangværende godkendelse

⁽²⁾ Gælder kun modeller med HWAM® SmartControl™

⁽³⁾ Gælder kun frem til december 2017.

NB! Skemaet viser status på tidspunktet for katalogets udgivelse.

Aktuel status kan oplyses af din HWAM forhandler og ses på www.hwam.dk

Testresultater

	EN 13240/13229					Art. 15a		NS 3058 NS 3059
	CO ved 13% O ₂	CO ved 13% O ₂	Støv ved 13% O ₂	Røggastemperatur målt i afgangstuds	Røggasmasseflow	Støv	CO	Støv
	%	mg/m ³ _n	mg/m ³ _n	°C	g/s	mg/MJ	mg/MJ	g/kg
HWAM 2610, Autopilot™	0,10	1250	22	366	3,72	-	-	3,42
HWAM 2610, SmartControl™	0,08	1000	16	372	3,55	10	654	2,20
HWAM 2620, Autopilot™	0,10	1250	22	366	3,72	-	-	3,42
HWAM 2620, SmartControl™	0,08	1000	16	372	3,55	10	654	2,20
HWAM 2630, Autopilot™	0,10	1250	22	366	3,72	-	-	3,42
HWAM 2630, SmartControl™	0,08	1000	16	372	3,55	10	654	2,20
HWAM 2640, Autopilot™	0,10	1250	22	366	3,72	-	-	3,42
HWAM 2640, SmartControl™	0,08	1000	16	372	3,55	10	654	2,20
HWAM 3110, Autopilot™	0,07	875	22	300	5,10	-	-	2,05
HWAM 3120, Autopilot™	0,07	875	22	300	5,10	-	-	2,05
HWAM 3120, SmartControl™	0,08	1000	20	307	3,66	13	630	2,45
HWAM 3130, Autopilot™	0,07	875	22	300	5,10	-	-	2,05
HWAM 3130, SmartControl™	0,08	1000	20	307	3,66	13	630	2,45
HWAM 3220, Autopilot™	0,07	875	22	300	5,10	-	-	2,05
HWAM 3220, SmartControl™	0,08	1000	20	307	3,66	13	630	2,45
HWAM 3520, Autopilot™	0,07	875	22	300	5,10	-	-	2,05
HWAM 3520, SmartControl™	0,08	1000	20	307	3,66	13	630	2,45
HWAM 3530, Autopilot™	0,07	875	22	300	5,10	-	-	2,05
HWAM 3530, SmartControl™	0,08	1000	20	307	3,66	13	630	2,45
HWAM 3630, Autopilot™	0,09	1125	18	350	6,00	-	-	1,21
HWAM 3630, SmartControl™	0,10	1250	21	325	5,04	13	756	1,78
HWAM 3640, Autopilot™	0,09	1125	18	350	6,00	-	-	1,21
HWAM 3640, SmartControl™	0,10	1250	21	325	5,04	13	756	1,78
HWAM 3650, Autopilot™	0,09	1125	18	350	6,00	-	-	1,21
HWAM 3650, SmartControl™	0,10	1250	21	325	5,04	13	756	1,78
HWAM 3660, Autopilot™	0,09	1125	18	350	6,00	-	-	1,21
HWAM 3660, SmartControl™	0,10	1250	21	325	5,04	13	756	1,78

NB! På grund af den konstante udvikling i vores produkter, kan de gældende værdier afvige fra de ovenfor nævnte. Aktuelle værdier oplyses af din HWAM forhandler og kan ses på www.hwam.dk

Testresultater

	EN 13240/13229					Art. 15a		NS 3058 NS 3059
	CO ved 13% O ₂	CO ved 13% O ₂	Støv ved 13% O ₂	Røggastemperatur målt i afgangstuds	Røggasmasseflow	Støv	CO	Støv
	%	mg/m ³ _n	mg/m ³ _n	°C	g/s	mg/MJ	mg/MJ	g/kg
HWAM 4510, Autopilot™	0,08	1000	24	312	4,1	18	752	3,01
HWAM 4510, SmartControl™	0,06	750	19	324	4,0	15	586	2,16
HWAM 4520, Autopilot™	0,08	1000	24	312	4,1	18	752	3,01
HWAM 4520, SmartControl™	0,06	750	19	324	4,0	15	586	2,16
HWAM 4530, Autopilot™	0,08	1000	24	312	4,1	18	752	3,01
HWAM 4530, SmartControl™	0,06	750	19	324	4,0	15	586	2,16
HWAM 4540, Autopilot™	0,08	1000	24	312	4,1	18	752	3,01
HWAM 4540, SmartControl™	0,06	750	19	324	4,0	15	586	2,16
HWAM 4550, Autopilot™	0,08	1000	24	312	4,1	18	752	3,01
HWAM 4550, SmartControl™	0,06	750	19	324	4,0	15	586	2,16
HWAM 4560, Autopilot™	0,08	1000	24	312	4,1	18	752	3,01
HWAM 4560, SmartControl™	0,06	750	19	324	4,0	15	586	2,16
HWAM 4620, Autopilot™	0,08	1000	28	320	5,9	19	659	1,74
HWAM 4640, Autopilot™	0,08	1000	28	320	5,9	19	659	1,74
HWAM 4640, SmartControl™	0,06	750	29	334	6,6	19	515	1,88
HWAM 4660, Autopilot™	0,08	1000	28	320	5,9	19	659	1,74
HWAM 4660, SmartControl™	0,06	750	29	334	6,6	19	515	1,88
HWAM 7150, Autopilot™	0,06	750	19	282	4,04	13	457	2,05
HWAM 7150, SmartControl™	0,07	875	19	276	4,27	14	546	2,45
HWAM 7180, Autopilot™	0,06	750	19	282	4,04	13	457	2,05
HWAM 7180, SmartControl™	0,07	875	19	276	4,27	14	546	2,45
HWAM I 30/55 - HWAM I 30/55s	0,09	1125	26	296	5,51	-	-	3,31
HWAM I 30/65	0,12	1500	28	350	9,07	-	-	-
HWAM Classic 4	0,10	1250	36	255	9,90	-	-	-
HWAM Classic 7H	0,09	1125	39	260	13,20	-	-	-

NB! På grund af den konstante udvikling i vores produkter; kan de gældende værdier afvige fra de ovenfor nævnte. Aktuelle værdier oplyses af din HWAM forhandler og kan ses på www.hwam.dk

HWAM[®]
SmartBrændeovn[™]
- en helt ny klasse af brændeovne